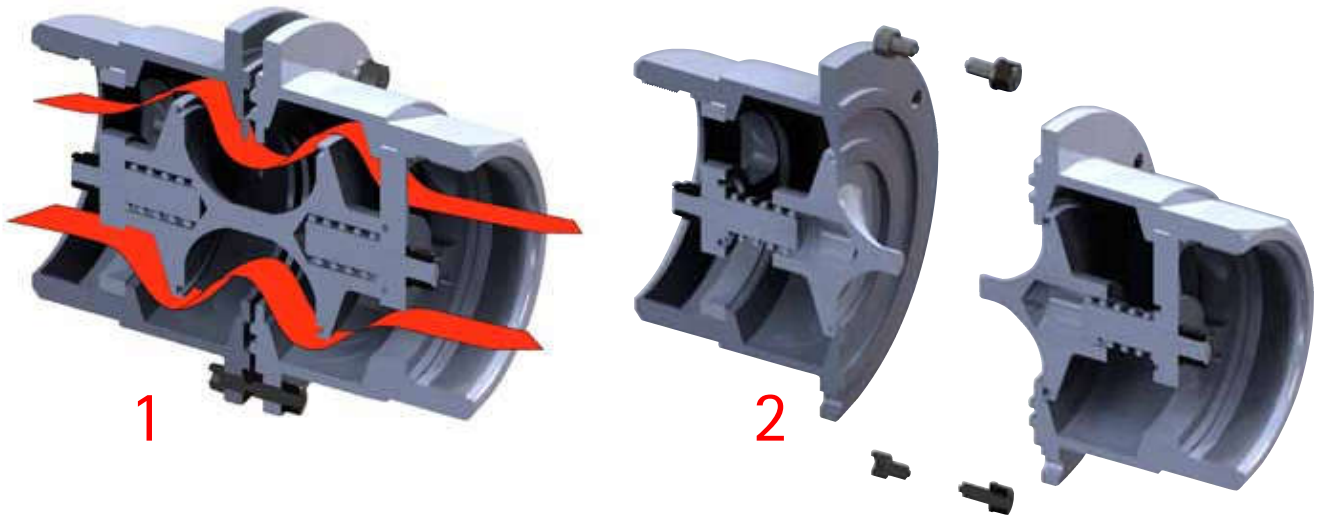


THE GASSO BREAKAWAY SYSTEM

Acoples de seguridad antitracción

BreakAway safety couplings



1. Break Away unido permitiendo trasvase de fluido. 2. Break Away con rotura y evitando la fuga de producto.
1. BreakAway intact allowing flow of product. 2. BreakAway interrupted without leakage of product.

¿Qué es un BreakAway?

Se trata de un acople de seguridad que normalmente se instala entre la manguera o el brazo de carga y un punto móvil de carga (camión cisterna, barco, tren, etc.)

Está compuesto por dos partes simétricas unidas entre si mediante 3 tornillos debilitados. Cuando las piezas están unidas permiten la circulación de fluidos a su través. Cuando se separan, cierran automáticamente el flujo mediante unas clapetas interiores.

¿Cómo funciona?

En caso de sufrir un estiramiento accidental o un exceso de presión, los tornillos se rompen antes que la manguera o el brazo de carga, de tal manera que cada pieza del BreakAway queda unida a cada extremo evitando cualquier derrame del producto: cerrando el extremo de la cisterna por una parte y el de la manguera o brazo de carga por otra.

Campos de aplicación

En la mayoría de los sectores, desde la industria química hasta la alimentaria, pasando por la farmacéutica, petrolera, etc., en definitiva en cualquier manipulación de productos altamente inflamables, corrosivos, tóxicos o de alto riesgo.

Ejemplo

Estamos descargando un camión cisterna a un depósito en una planta química mediante una manguera. El conductor arranca y se olvida de desconectarla. Lo que ocurriría sin un sistema Gasso BreakAway en esta situación es que o bien la manguera se rompería o que debido a la tracción se rompería la propia instalación fija, vertiéndose todo el producto.

Con nuestro sistema nada de esto ocurriría. Simplemente el BreakAway actuaría, separándose ambas mitades, una se quedaría en la instalación y la otra se quedaría en el camión, pero NINGÚN derrame, ni ninguna rotura de equipos se habría producido.

Tras esta incidencia el Gasso BreakAway se puede volver a armar fácilmente sustituyendo únicamente los tornillos rotos por otros nuevos y el sistema estaría listo para volver a ser utilizado.

What is a BreakAway?

BreakAway is a safety coupling designed to be installed between the hose or loading arm and a mobile loading point (tanker, vessel, train, etc). It is made up of two symmetric parts joined by three debilitated screws which when intact allow the circulation of fluids. However, when the parts are separated this flow is automatically stopped by interior flaps.

How does it work?

In the event of an accidental pull or an excess of pressure, the screws break in such a way that each part of the BreakAway remains united at each end preventing any leakage of the product by closing the entrance to the tank at one end and to the end of the hose or loading arm at the other. With this unique system the screws break before the hose or loading arm.

Applications

BreakAway is recommended in the majority of sectors, from chemical industry to alimentary, as well as pharmacy, petrol, etc. In short, in any manipulation of highly flammable, corrosive, toxic or high risk products.

Example

A tanker is filling a deposit in a chemical plant by way of a hose. The driver forgets to disconnect and pulls away. In these conditions without the Gasso BreakAway system the hose would break or even worse, due to the traction, the fixed installation would break and spill all of the product.

With BreakAway none of this would happen. Instead, the two parts separate from one another with one remaining attached to the truck and the other at the end point of the installation with NEITHER spillover NOR breakage of the installations.

After the incident, with Gasso BreakAway only the broken screws need to be replaced with new ones and the system is ready to use again.



Gassó BreakAway en tres acabados de conexión y materiales.
Gassó BreakAway with three different endings and materials.

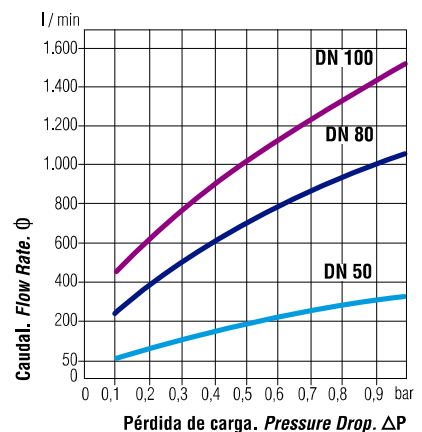
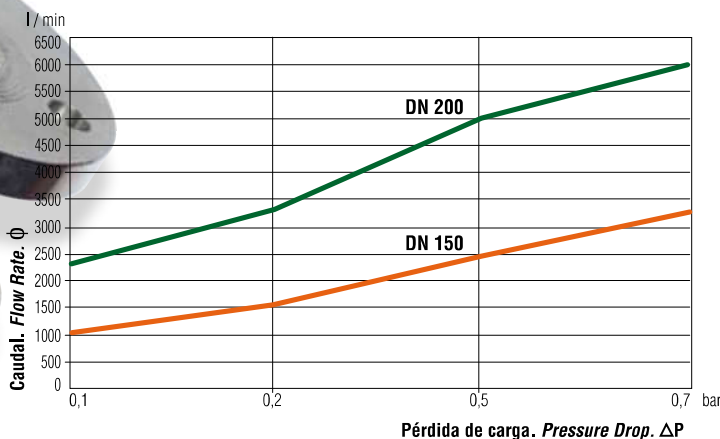
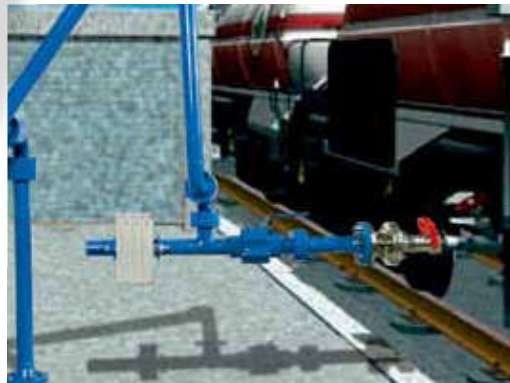


Seguridad e ingeniería

En Gassó la seguridad de nuestros clientes es siempre lo primero. Por eso hemos diseñado y fabricado el sistema de seguridad "Gassó Breakaway". Su seguridad es nuestra primera preocupación.

Safety and engineering

Our clients safety is the first for Gassó. For this reason we have designed and manufactured this safety coupling "The Gassó BreakAway". Your safety is our main goal.



Datos técnicos/ Technical Data

- Medidas: 2", 3", 4", 6" y 8"
- Calidades: Aluminio y Inoxidable-316L (Otras calidades bajo pedido)
- Juntas: Viton®, EPDM, PTFE, Kalrez®
- Acabados de conexión: roscas hembras BSP, NPT, Bidas TTMA, ASA, DIN, etc.

Certificaciones
PED 97/23/CE

- Measures: 2", 3", 4", 6" y 8"
- Materials: Aluminium and Stainless-316L (Other quality on request)
- Joints: Viton®, EPDM, PTFE, Kalrez®
- Connection: female thread BSP, NPT, Flanges TTMA, ASA, DIN, etc.

Certifications
Standards: PED/97/23/EC

Viton® and Kalrez® is registered trademarks of DuPont Performance Elastomers.